

НАПОРНЫЕ ОСЕВЫЕ ВЕНТИЛЯТОРЫ РОСА-VGT/10S



Напорные осевые вентиляторы РОСА-VGT/10S – предназначены для циркуляции воздуха в период хранения овощной продукции в хранилищах и способны функционировать в течение длительного времени, при этом затрачивая на работу минимум электроэнергии.

Вентиляторы обеспечивают равномерное распределение воздушных масс в среде хранимой овощной продукции, пропускают необходимые объемы воздуха, предотвращают образование конденсата и излишков углекислого газа, одновременно обеспечивая передачу и распределение необходимой влажности.

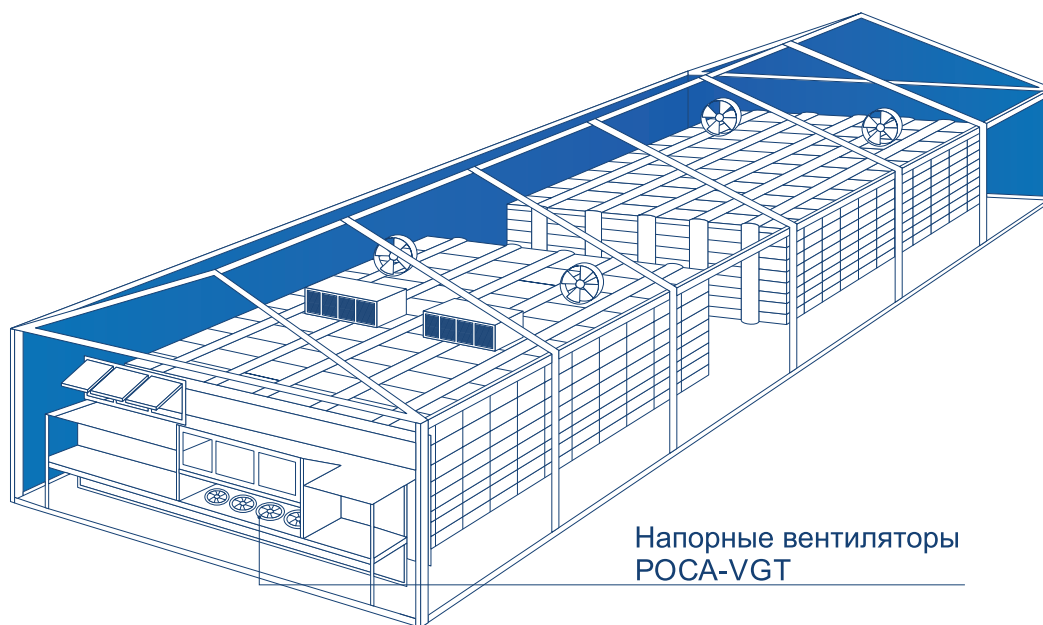
Необходимая мощность вентиляторов должна соответствовать расчетным требованиям для хранения определенного вида овощей, под каждую технологию хранения необходимо подбирать различные характеристики вентиляторов.

Вентиляторы состоят из рабочего колеса с регулируемым углом установки лопаток, цельносварного цилиндрического корпуса, выполненного из оцинкованной стали и асинхронного электродвигателя, размещенного в корпусе на подмоторной раме.

Корпус вентилятора выполнен в виде цилиндрической обечайки из оцинкованной стали на специализированном оборудовании с высокой точностью кругового сечения. С двух сторон корпуса расположены фланцы унифицированных размеров. Лопатки изготавливаются в 2х вариантах: PAG - из полиамида, AL - из алюминиевых сплавов.

Регулировка угла установки лопаток рабочего колеса производится в момент первичной сборки. Лопатки выполнены объемными, литьем под давлением, что обеспечивает прочность и устойчивость колеса при высоких окружных скоростях.

ПРИМЕР ИСПОЛЬЗОВАНИЯ ВЕНТИЛЯТОРОВ



Напорные вентиляторы
РОСА-VGT

ТЕХНИЧЕСКИЕ ХАРАКТЕРИСТИКИ
Технические характеристики вентиляторов РОСА-VGT/10S с колесом PAG

№ вент	Наименование	Ндв, кВт	п, об/мин	Ток, А при 380В	Масса, кг
6,3	РОСА-VGT/10S-GM/MW-6,3-O-R3L/6,3/PAG/130-A/0,75/1500/220-380/1-Y2	0,75	1500	2,05	30,7
	РОСА-VGT/10S-GM/MW-6,3-O-R3L/6,3/PAG/134-A/1,1/1500/220-380/1-Y2	1,1	1500	2,85	39,6
7,1	РОСА-VGT/10S-GM/MW-7,1-O-R3L/7,1/PAG/150-A/1,1/1500/220-380/1-Y2	1,1	1500	2,85	44,2
	РОСА-VGT/10S-GM/MW-7,1-O-R3L/7,1/PAG/154-A/1,5/1500/220-380/1-Y2	1,5	1500	3,72	46,4
	РОСА-VGT/10S-GM/MW-7,1-O-R3L/7,1/PAG/158-01-A/1,5/1500/220-380/1-Y2	1,5	1500	3,72	46,4
	РОСА-VGT/10S-GM/MW-8,0-O-R4Z/8,0/PAG/106-A/1,1/1500/220-380/1-Y2	1,1	1500	2,85	45,8
8,0	РОСА-VGT/10S-GM/MW-8,0-O-R4Z/8,0/PAG/110-01-A/1,5/1500/220-380/1-Y2	1,5	1500	3,72	48,0
	РОСА-VGT/10S-GM/MW-8,0-O-R4Z/8,0/PAG/38-A/2,2/1500/220-380/1-Y2	2,2	1500	5,1	59,6
	РОСА-VGT/10S-GM/MW-8,0-O-R4Z/8,0/PAG/90-A/3,0/1500/220-380/1-Y2	3,0	1500	6,8	67,5
	РОСА-VGT/10S-GM/MW-8,0-O-R4Z/8,0/PAG/14-A/4,0/1500/220-380/1-Y2	4,0	1500	8,8	73,1
	РОСА-VGT/10S-GM/MW-8,0-O-R4Z/8,0/PAG/318-A/5,5/1500/220-380/1-Y2	5,5	1500	11,7	86,0
	РОСА-VGT/10S-GM/MW-9,0-O-R5Z/9,0/PAG/410-A/3,0/1500/220-380/1-Y2	3,0	1500	6,8	80,9
	РОСА-VGT/10S-GM/MW-9,0-O-R5Z/9,0/PAG/154-A/4,0/1500/220-380/1-Y2	4,0	1500	8,8	85,7
	РОСА-VGT/10S-GM/MW-9,0-O-R5Z/9,0/PAG/414-01-A/5,5/1500/220-380/1-Y2	5,5	1500	11,7	97,5
9,0	РОСА-VGT/10S-GM/MW-9,0-O-R5Z/9,0/PAG/82-A/7,5/1500/380-660/1-Y2	7,5	1500	15,6	129,1
	РОСА-VGT/10S-GM/MW-10,0-O-R5Z/10,0/PAG/126-A/4,0/1500/220-380/1-Y2	4,0	1500	8,8	90,5
	РОСА-VGT/10S-GM/MW-10,0-O-R5Z/10,0/PAG/178-A/5,5/1500/220-380/1-Y2	5,5	1500	11,7	102,6
	РОСА-VGT/10S-GM/MW-10,0-O-R5Z/10,0/PAG/298-A/7,5/1500/380-660/1-Y2	7,5	1500	15,6	134,4
10,0	РОСА-VGT/10S-GM/MW-11,2-O-R5Z/11,2/PAG/02-A/5,5/1500/220-380/1-Y2	5,5	1500	11,7	112,9
	РОСА-VGT/10S-GM/MW-11,2-O-R5Z/11,2/PAG/170-A/7,5/1500/380-660/1-Y2	7,5	1500	15,6	143,5
11,2	РОСА-VGT/10S-GM/MW-11,2-O-R5Z/11,2/PAG/174-A/11,0/1500/380-660/1-Y2	11,0	1500	22,5	155,5
	РОСА-VGT/10S-GM/MW-12,5-O-R5Z/12,5/PAG/50-A/7,5/1500/380-660/1-Y2	7,5	1500	15,6	155,3
12,5	РОСА-VGT/10S-GM/MW-12,5-O-R5Z/12,5/PAG/54-02-A/11,0/1500/380-660/1-Y2	11,0	1500	22,5	167,3
	РОСА-VGT/10S-GM/MW-12,5-O-R5Z/12,5/PAG/30-A/15,0/1500/380-660/1-Y2	15,0	1500	30	222,2

Технические характеристики вентиляторов РОСА-VGT/10S с колесом AL

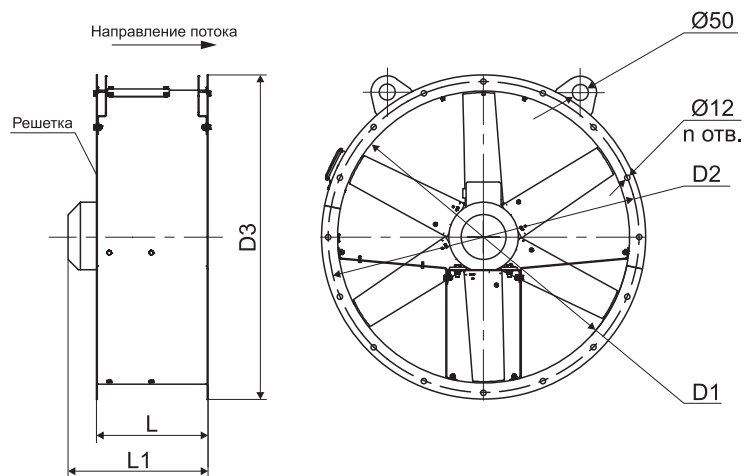
№ вент	Наименование	Ндв, кВт	п, об/мин	Ток, А при 380В	Масса, кг
6,3	РОСА-VGT/10S-GM/MW-6,3-O-R3L/6,3/AL/610-A/0,75/1500/220-380/1-Y2	0,75	1500	2,05	35,6
	РОСА-VGT/10S-GM/MW-6,3-O-R3L/6,3/AL/614-A/1,1/1500/220-380/1-Y2	1,1	1500	2,85	44,5
7,1	РОСА-VGT/10S-GM/MW-7,1-O-R3L/7,1/AL/354-A/1,1/1500/220-380/1-Y2	1,1	1500	2,85	48,4
	РОСА-VGT/10S-GM/MW-7,1-O-R3L/7,1/AL/358-A/1,5/1500/220-380/1-Y2	1,5	1500	3,72	50,6
	РОСА-VGT/10S-GM/MW-7,1-O-R3L/7,1/AL/362-A/1,5/1500/220-380/1-Y2	1,5	1500	3,72	50,6
	РОСА-VGT/10S-GM/MW-8,0-O-R4Z/8,0/AL/846-A/1,1/1500/220-380/1-Y2	1,1	1500	2,85	49,6
8,0	РОСА-VGT/10S-GM/MW-8,0-O-R4Z/8,0/AL/850-A/1,5/1500/220-380/1-Y2	1,5	1500	3,72	51,8
	РОСА-VGT/10S-GM/MW-8,0-O-R4Z/8,0/AL/922-A/2,2/1500/220-380/1-Y2	2,2	1500	5,1	67,0
	РОСА-VGT/10S-GM/MW-8,0-O-R4Z/8,0/AL/890-A/3,0/1500/220-380/1-Y2	3,0	1500	6,8	75,0
	РОСА-VGT/10S-GM/MW-8,0-O-R4Z/8,0/AL/954-A/4,0/1500/220-380/1-Y2	4,0	1500	8,8	84,2
	РОСА-VGT/10S-GM/MW-8,0-O-R4Z/8,0/AL/989-A/5,5/1500/220-380/1-Y2	5,5	1500	11,7	99,7
	РОСА-VGT/10S-GM/MW-9,0-O-R5Z/9,0/AL/546-A/3,0/1500/220-380/1-Y2	3,0	1500	6,8	83,6
9,0	РОСА-VGT/10S-GM/MW-9,0-O-R5Z/9,0/AL/550-A/4,0/1500/220-380/1-Y2	4,0	1500	8,8	88,4
	РОСА-VGT/10S-GM/MW-9,0-O-R5Z/9,0/AL/554-A/5,5/1500/220-380/1-Y2	5,5	1500	11,7	100,3
	РОСА-VGT/10S-GM/MW-9,0-O-R5Z/9,0/AL/518-A/7,5/1500/380-660/1-Y2	7,5	1500	15,6	135,0
	РОСА-VGT/10S-GM/MW-10,0-O-R5Z/10,0/AL/342-A/4,0/1500/220-380/1-Y2	4,0	1500	8,8	93,1
10,0	РОСА-VGT/10S-GM/MW-10,0-O-R5Z/10,0/AL/346-A/5,5/1500/220-380/1-Y2	5,5	1500	11,7	105,2
	РОСА-VGT/10S-GM/MW-10,0-O-R5Z/10,0/AL/314-A/7,5/1500/380-660/1-Y2	7,5	1500	15,6	140,0
11,2	РОСА-VGT/10S-GM/MW-11,2-O-R5Z/11,2/AL/330-A/5,5/1500/220-380/1-Y2	5,5	1500	11,7	118,0
	РОСА-VGT/10S-GM/MW-11,2-O-R5Z/11,2/AL/298-A/7,5/1500/380-660/1-Y2	7,5	1500	15,6	146,9
12,5	РОСА-VGT/10S-GM/MW-11,2-O-R5Z/11,2/AL/302-A/11/1500/380-660/1-Y2	11,0	1500	22,5	158,9
	РОСА-VGT/10S-GM/MW-12,5-O-R5Z/12,5/AL/90-A/7,5/1500/380-660/1-Y2	7,5	1500	15,6	158,6
	РОСА-VGT/10S-GM/MW-12,5-O-R5Z/12,5/AL/94-A/11/1500/380-660/1-Y2	11,0	1500	22,5	170,6
	РОСА-VGT/10S-GM/MW-12,5-O-R5Z/12,5/AL/126-A/15/1500/380-660/1-Y2	15,0	1500	30	227,2

Производительность вентиляторов POCA-VGT/10S при заданном статическом давлении, м³/ч

№ вент	Наименование	Статическое давление, кПа									
		0	100	150	200	250	300	350	400	450	500
6,3	POCA-VGT/10S-GM/MW-6,3-O-R3L/6,3/PAG/130-A/0,75/1500/220-380/1-Y2	12000	9760	8200	5950	3240					
	POCA-VGT/10S-GM/MW-6,3-O-R3L/6,3/AL/610-A/0,75/1500/220-380/1-Y2										
	POCA-VGT/10S-GM/MW-6,3-O-R3L/6,3/PAG/134-A/1,1/1500/220-380/1-Y2	13800	11500	9950	7190	3950					
7,1	POCA-VGT/10S-GM/MW-7,1-O-R3L/7,1/PAG/150-A/1,1/1500/220-380/1-Y2	14300	11600	10000	8130	5560					
	POCA-VGT/10S-GM/MW-7,1-O-R3L/7,1/AL/354-A/1,1/1500/220-380/1-Y2										
	POCA-VGT/10S-GM/MW-7,1-O-R3L/7,1/PAG/154-A/1,5/1500/220-380/1-Y2	18000	14800	13200	10800	8010					
	POCA-VGT/10S-GM/MW-7,1-O-R3L/7,1/AL/358-A/1,5/1500/220-380/1-Y2										
	POCA-VGT/10S-GM/MW-7,1-O-R3L/7,1/PAG/158-01-A/1,5/1500/220-380/1-Y2	20500	17800	16000	13500	9150					
	POCA-VGT/10S-GM/MW-7,1-O-R3L/7,1/AL/362-A/1,5/1500/220-380/1-Y2										
8,0	POCA-VGT/10S-GM/MW-8,0-O-R4Z/8,0/PAG/106-A/1,1/1500/220-380/1-Y2	18800	14000	10500	5950	3150					
	POCA-VGT/10S-GM/MW-8,0-O-R4Z/8,0/AL/846-A/1,1/1500/220-380/1-Y2										
	POCA-VGT/10S-GM/MW-8,0-O-R4Z/8,0/PAG/110-01-A/1,5/1500/220-380/1-Y2	23100	18100	15000	9040	5680					
	POCA-VGT/10S-GM/MW-8,0-O-R4Z/8,0/AL/850-A/1,5/1500/220-380/1-Y2										
	POCA-VGT/10S-GM/MW-8,0-O-R4Z/8,0/PAG/38-A/2,2/1500/220-380/1-Y2	29800	26700	25100	23100	20800	16400				
	POCA-VGT/10S-GM/MW-8,0-O-R4Z/8,0/AL/922-A/2,2/1500/220-380/1-Y2										
	POCA-VGT/10S-GM/MW-8,0-O-R4Z/8,0/PAG/90-A/3,0/1500/220-380/1-Y2	29800	26800	25100	23100	20850	16700				
	POCA-VGT/10S-GM/MW-8,0-O-R4Z/8,0/AL/890-A/3,0/1500/220-380/1-Y2										
	POCA-VGT/10S-GM/MW-8,0-O-R4Z/8,0/PAG/14-A/4,0/1500/220-380/1-Y2	32100	30000	28700	27400	25800	23900	21300			
	POCA-VGT/10S-GM/MW-8,0-O-R4Z/8,0/AL/954-A/4,0/1500/220-380/1-Y2										
9,0	POCA-VGT/10S-GM/MW-9,0-O-R5Z/9,0/PAG/410-A/3,0/1500/220-380/1-Y2	35100	31750	29800	27600	25100	22100	17200			
	POCA-VGT/10S-GM/MW-9,0-O-R5Z/9,0/AL/546-A/3,0/1500/220-380/1-Y2										
	POCA-VGT/10S-GM/MW-9,0-O-R5Z/9,0/PAG/154-A/4,0/1500/220-380/1-Y2	39000	36250	34200	32100	29600	26500	22600	17300		
	POCA-VGT/10S-GM/MW-9,0-O-R5Z/9,0/AL/550-A/4,0/1500/220-380/1-Y2										
	POCA-VGT/10S-GM/MW-9,0-O-R5Z/9,0/PAG/414-01-A/5,5/1500/220-380/1-Y2	42700	39200	37450	35300	32900	29900	25500	18700		
	POCA-VGT/10S-GM/MW-9,0-O-R5Z/9,0/AL/554-A/5,5/1500/220-380/1-Y2										
	POCA-VGT/10S-GM/MW-9,0-O-R5Z/9,0/PAG/82-A/7,5/1500/380-660/1-Y2	44800	42250	41100	39850	38700	37400	35900	34000	32000	29100
10,0	POCA-VGT/10S-GM/MW-10,0-O-R5Z/10,0/PAG/126-A/4,0/1500/220-380/1-Y2	39700	36100	34000	31800	29600	26900	23700	19000	15700	13200
	POCA-VGT/10S-GM/MW-10,0-O-R5Z/10,0/AL/342-A/4,0/1500/220-380/1-Y2										
	POCA-VGT/10S-GM/MW-10,0-O-R5Z/10,0/PAG/178-A/5,5/1500/220-380/1-Y2	44600	40800	38600	36300	33900	31200	27900	22650	18600	15600
	POCA-VGT/10S-GM/MW-10,0-O-R5Z/10,0/AL/346-A/5,5/1500/220-380/1-Y2										
	POCA-VGT/10S-GM/MW-10,0-O-R5Z/10,0/PAG/298-A/7,5/1500/380-660/1-Y2	50000	47700	46600	45300	43900	42600	40800	39000	36700	33300
11,2	POCA-VGT/10S-GM/MW-11,2-O-R5Z/11,2/PAG/02-A/5,5/1500/220-380/1-Y2	40300	37000	35500	33800	32100	30300	28400	26100	23900	21700
	POCA-VGT/10S-GM/MW-11,2-O-R5Z/11,2/AL/330-A/5,5/1500/220-380/1-Y2										
	POCA-VGT/10S-GM/MW-11,2-O-R5Z/11,2/PAG/170-A/7,5/1500/380-660/1-Y2	48200	44700	43400	41700	40000	38300	36500	34300	32100	29600
	POCA-VGT/10S-GM/MW-11,2-O-R5Z/11,2/AL/298-A/7,5/1500/380-660/1-Y2										
	POCA-VGT/10S-GM/MW-11,2-O-R5Z/11,2/PAG/174-A/11,0/1500/380-660/1-Y2	62300	58700	57100	55200	53600	51600	49700	47400	45400	42300
12,5	POCA-VGT/10S-GM/MW-12,5-O-R5Z/12,5/PAG/50-A/7,5/1500/380-660/1-Y2	50900	46100	43700	41300	38700	36100	33200	30100	26500	22600
	POCA-VGT/10S-GM/MW-12,5-O-R5Z/12,5/AL/90-A/7,5/1500/380-660/1-Y2										
	POCA-VGT/10S-GM/MW-12,5-O-R5Z/12,5/PAG/54-02-A/11,0/1500/380-660/1-Y2	68600	64900	63000	60500	58100	55300	52800	49700	46300	42200
	POCA-VGT/10S-GM/MW-12,5-O-R5Z/12,5/AL/94-A/11/1500/380-660/1-Y2										
	POCA-VGT/10S-GM/MW-12,5-O-R5Z/12,5/PAG/30-A/15,0/1500/380-660/1-Y2	72100	68900	67200	65700	63900	62100	60100	58200	56000	53000
POCA-VGT/10S-GM/MW-12,5-O-R5Z/12,5/AL/126-A/15/1500/380-660/1-Y2											

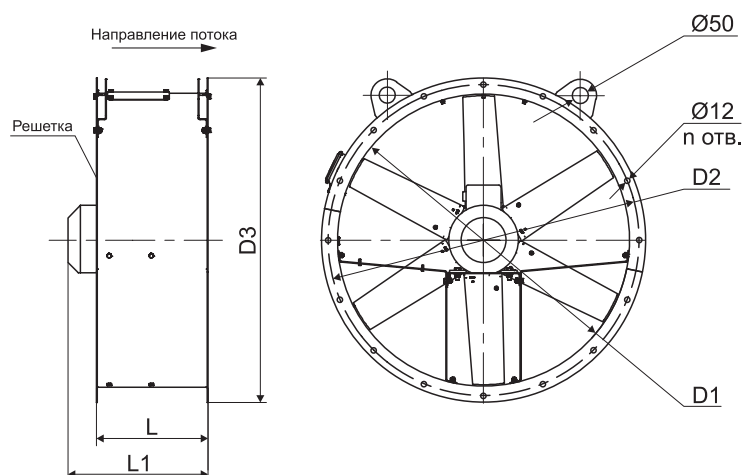
ГАБАРИТНЫЕ И ПРИСОЕДИНИТЕЛЬНЫЕ РАЗМЕРЫ

Габаритные и присоединительные размеры вентиляторов POCA-VGT/10S с колесом PAG



№ ВЕНТ	Наименование	D1	D2	D3	L	L1	n
6,3	POCA-VGT/10S-GM/MW-6,3-O-R3L/6,3/PAG/130-A/0,75/1500/220-380/1-Y2	630	690	730	250	329	12
	POCA-VGT/10S-GM/MW-6,3-O-R3L/6,3/PAG/134-A/1,1/1500/220-380/1-Y2	630	690	730	290	364,5	12
7,1	POCA-VGT/10S-GM/MW-7,1-O-R3L/7,1/PAG/150-A/1,1/1500/220-380/1-Y2	710	770	810	300	369,5	16
	POCA-VGT/10S-GM/MW-7,1-O-R3L/7,1/PAG/154-A/1,5/1500/220-380/1-Y2	710	770	810	300	387,5	16
	POCA-VGT/10S-GM/MW-7,1-O-R3L/7,1/PAG/158-01-A/1,5/1500/220-380/1-Y2	710	770	810	300	387,5	16
8,0	POCA-VGT/10S-GM/MW-8,0-O-R4Z/8,0/PAG/106-A/1,1/1500/220-380/1-Y2	800	860	900	300	369,5	16
	POCA-VGT/10S-GM/MW-8,0-O-R4Z/8,0/PAG/110-01-A/1,5/1500/220-380/1-Y2	800	860	900	300	387,5	16
	POCA-VGT/10S-GM/MW-8,0-O-R4Z/8,0/PAG/38-A/2,2/1500/220-380/1-Y2	800	860	900	350	443,5	16
	POCA-VGT/10S-GM/MW-8,0-O-R4Z/8,0/PAG/90-A/3,0/1500/220-380/1-Y2	800	860	900	380	475	16
	POCA-VGT/10S-GM/MW-8,0-O-R4Z/8,0/PAG/14-A/4,0/1500/220-380/1-Y2	800	860	900	380	475	16
9,0	POCA-VGT/10S-GM/MW-8,0-O-R4Z/8,0/PAG/318-A/5,5/1500/220-380/1-Y2	800	860	900	410	507,5	16
	POCA-VGT/10S-GM/MW-9,0-O-R5Z/9,0/PAG/410-A/3,0/1500/220-380/1-Y2	900	960	1035	380	475	16
	POCA-VGT/10S-GM/MW-9,0-O-R5Z/9,0/PAG/154-A/4,0/1500/220-380/1-Y2	900	960	1035	380	475	16
	POCA-VGT/10S-GM/MW-9,0-O-R5Z/9,0/PAG/414-01-A/5,5/1500/220-380/1-Y2	900	960	1035	410	507,5	16
10,0	POCA-VGT/10S-GM/MW-9,0-O-R5Z/9,0/PAG/82-A/7,5/1500/380-660/1-Y2	900	960	1035	410	531	16
	POCA-VGT/10S-GM/MW-10,0-O-R5Z/10,0/PAG/126-A/4,0/1500/220-380/1-Y2	1000	1070	1135	380	475	16
	POCA-VGT/10S-GM/MW-10,0-O-R5Z/10,0/PAG/178-A/5,5/1500/220-380/1-Y2	1000	1070	1135	410	507,5	16
11,2	POCA-VGT/10S-GM/MW-10,0-O-R5Z/10,0/PAG/298-A/7,5/1500/380-660/1-Y2	1000	1070	1135	410	531	16
	POCA-VGT/10S-GM/MW-11,2-O-R5Z/11,2/PAG/02-A/5,5/1500/220-380/1-Y2	1120	1195	1225	410	507	16
	POCA-VGT/10S-GM/MW-11,2-O-R5Z/11,2/PAG/170-A/7,5/1500/380-660/1-Y2	1120	1195	1225	455	543,5	16
12,5	POCA-VGT/10S-GM/MW-11,2-O-R5Z/11,2/PAG/174-A/11,0/1500/380-660/1-Y2	1120	1195	1225	455	587	16
	POCA-VGT/10S-GM/MW-12,5-O-R5Z/12,5/PAG/50-A/7,5/1500/380-660/1-Y2	1250	1320	1385	440	561	16
	POCA-VGT/10S-GM/MW-12,5-O-R5Z/12,5/PAG/54-02-A/11,0/1500/380-660/1-Y2	1250	1320	1385	440	561	16
	POCA-VGT/10S-GM/MW-12,5-O-R5Z/12,5/PAG/30-A/15,0/1500/380-660/1-Y2	1250	1320	1385	485	669	16

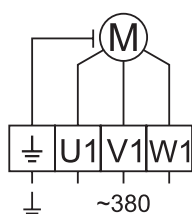
Габаритные и присоединительные размеры вентиляторов POCA-VGT/10S с колесом AL



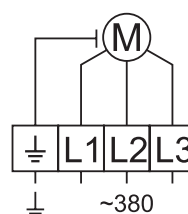
№ вент	Наименование	D1	D2	D3	L	L1	n
6,3	POCA-VGT/10S-GM/MW-6,3-O-R3L/6,3/AL/610-A/0,75/1500/220-380/1-Y2	630	690	730	250	329	12
	POCA-VGT/10S-GM/MW-6,3-O-R3L/6,3/AL/614-A/1,1/1500/220-380/1-Y2	630	690	730	290	364,5	12
7,1	POCA-VGT/10S-GM/MW-7,1-O-R3L/7,1/AL/354-A/1,1/1500/220-380/1-Y2	710	770	810	300	369,5	16
	POCA-VGT/10S-GM/MW-7,1-O-R3L/7,1/AL/358-A/1,5/1500/220-380/1-Y2	710	770	810	300	387,5	16
	POCA-VGT/10S-GM/MW-7,1-O-R3L/7,1/AL/362-A/1,5/1500/220-380/1-Y2	710	770	810	300	387,5	16
8,0	POCA-VGT/10S-GM/MW-8,0-O-R4Z/8,0/AL/846-A/1,1/1500/220-380/1-Y2	800	860	900	300	369,5	16
	POCA-VGT/10S-GM/MW-8,0-O-R4Z/8,0/AL/850-A/1,5/1500/220-380/1-Y2	800	860	900	300	387,5	16
	POCA-VGT/10S-GM/MW-8,0-O-R4Z/8,0/AL/922-A/2,2/1500/220-380/1-Y2	800	860	900	350	443,5	16
	POCA-VGT/10S-GM/MW-8,0-O-R4Z/8,0/AL/890-A/3,0/1500/220-380/1-Y2	800	860	900	380	475	16
	POCA-VGT/10S-GM/MW-8,0-O-R4Z/8,0/AL/954-A/4,0/1500/220-380/1-Y2	800	860	900	380	475	16
9,0	POCA-VGT/10S-GM/MW-8,0-O-R4Z/8,0/AL/989-A/5,5/1500/220-380/1-Y2	800	860	900	410	507,5	16
	POCA-VGT/10S-GM/MW-9,0-O-R5Z/9,0/AL/546-A/3,0/1500/220-380/1-Y2	900	960	1035	380	475	16
	POCA-VGT/10S-GM/MW-9,0-O-R5Z/9,0/AL/550-A/4,0/1500/220-380/1-Y2	900	960	1035	380	475	16
	POCA-VGT/10S-GM/MW-9,0-O-R5Z/9,0/AL/554-A/5,5/1500/220-380/1-Y2	900	960	1035	410	507,5	16
10,0	POCA-VGT/10S-GM/MW-9,0-O-R5Z/9,0/AL/518-A/7,5/1500/380-660/1-Y2	900	960	1035	410	531	16
	POCA-VGT/10S-GM/MW-10,0-O-R5Z/10,0/AL/342-A/4,0/1500/220-380/1-Y2	1000	1070	1135	380	475	16
	POCA-VGT/10S-GM/MW-10,0-O-R5Z/10,0/AL/346-A/5,5/1500/220-380/1-Y2	1000	1070	1135	410	507,5	16
11,2	POCA-VGT/10S-GM/MW-10,0-O-R5Z/10,0/AL/314-A/7,5/1500/380-660/1-Y2	1000	1070	1135	410	531	16
	POCA-VGT/10S-GM/MW-11,2-O-R5Z/11,2/AL/330-A/5,5/1500/220-380/1-Y2	1120	1195	1225	410	507	16
	POCA-VGT/10S-GM/MW-11,2-O-R5Z/11,2/AL/298-A/7,5/1500/380-660/1-Y2	1120	1195	1225	455	543,5	16
12,5	POCA-VGT/10S-GM/MW-11,2-O-R5Z/11,2/AL/302-A/11/1500/380-660/1-Y2	1120	1195	1225	455	587	16
	POCA-VGT/10S-GM/MW-12,5-O-R5Z/12,5/AL/90-A/7,5/1500/380-660/1-Y2	1250	1320	1385	440	561	16
	POCA-VGT/10S-GM/MW-12,5-O-R5Z/12,5/AL/94-A/11/1500/380-660/1-Y2	1250	1320	1385	440	561	16
	POCA-VGT/10S-GM/MW-12,5-O-R5Z/12,5/AL/126-A/15/1500/380-660/1-Y2	1250	1320	1385	485	669	16

ЭЛЕКТРИЧЕСКИЕ СХЕМЫ ПОДКЛЮЧЕНИЯ ВЕНТИЛЯТОРОВ В СЕТЬ 380 В

Для вентиляторов с напряжением 380В
(подключение без клеммной коробки)



Для вентиляторов с напряжением 380В
(подключение с клеммной коробкой)



МАРКИРОВКА

Напорный осевой вентилятор систем агропромышленного комплекса РОСА-VGT/10S, диаметр рабочего колеса 6,3, укомплектован рабочим колесом R3L, общепромышленного назначения, мощностью электродвигателя N=0,75 кВт, и частотой вращения рабочего колеса n=1500 об/мин; напряжение питания электродвигателя 220-380 В; климатическое исполнение У2.

Напорный вентилятор РОСА-VGT/10S-GM/MW-6,3-O-R3L/6,3/PAG/130-A/0,75/1500/220-380/1-U2

Наименование вентилятора: вентилятор напорный осевой агропромышленного комплекса	
10 - тип корпуса, L - длина корпуса: S - часть двигателя выходит за пределы корпуса; L - двигатель с рабочим колесом не выходят за габариты корпуса	
Установлена плоская решетка*: GM - со стороны эл. двигателя, GI - со стороны рабочего колеса, G - с двух сторон. * При отсутствии решётки - параметр не указывается	
Направление потока воздуха: MW – от двигателя на колесо, IW – от колеса на двигатель	
Номер вентилятора - номинальный диаметр рабочего колеса, дм	
Исполнение вентилятора общепромышленное	
Комплектация рабочим колесом: PAG - из полиамида, AL - из алюминиевых сплавов	
A - тип крепления электродвигателя: A - на лапах; BR - сетка, двигатель с внешним ротором; BF - сетка, асинхронный двигатель-фланец; CR - сетка-корзина, двигатель с внешним ротором; CF - сетка-корзина, асинхронный двигатель-фланец	
0,75 - мощность электродвигателя, кВт 1500 - частота вращения рабочего колеса, об/мин 220-380 - напряжение питания электродвигателя, В	
Узел подключения: 0- отсутствует, 1- 1 узел подключения, 2 - 2 узла подключения	
Климатическое исполнение и категория размещения по ГОСТ 15150-69	