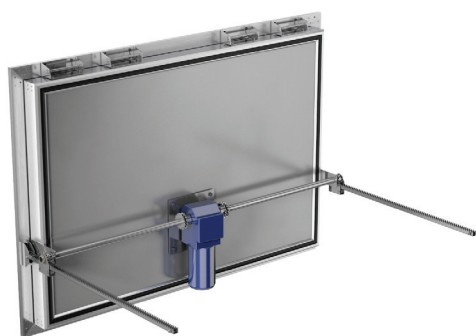


ПРИТОЧНО-ВЫТЯЖНЫЕ КЛАПАНЫ ЗАТВОР-VGT-КПВ

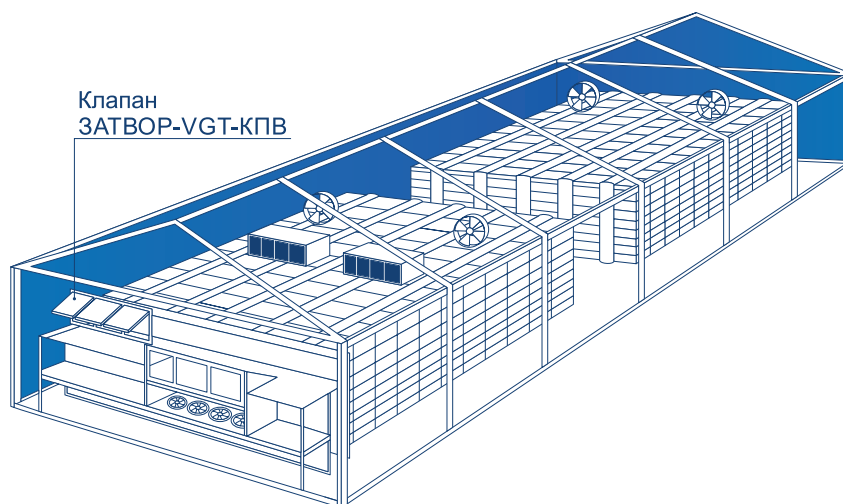


Приточно-вытяжные клапаны применяются в системах активной вентиляции в овощехранилищах (как при навалном, так и при контейнерном видах хранения урожая) в целях поддержания требуемой температуры и требуемого состава воздуха внутри хранилища. Клапаны могут применяться в качестве рециркуляционных клапанов в системах овощехранения.

Применение приточно-вытяжных клапанов в холодное время года позволяет существенно снизить затраты на охлаждение урожая, при этом эксплуатационные расходы составляют всего около 25% от тех, что имеют место при использовании дополнительного охлаждения холодильными машинами.

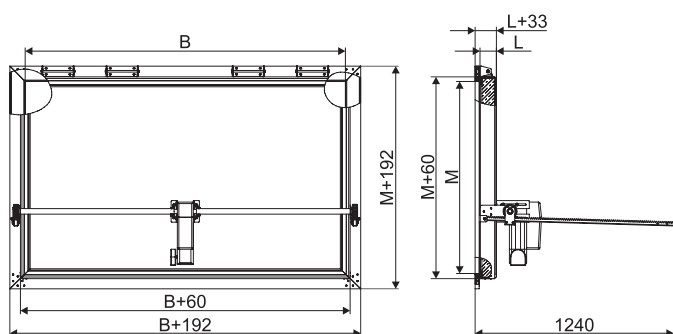
Рама и каркас клапана изготавливается из алюминия, что позволяет им бесперебойно работать в условиях повышенной влажности внутри хранилища. Полотно клапана представляет из себя сэндвич из оцинкованной стали толщиной 0,5 мм с полимерным покрытием, и наполнением из пенополистирола, пенополиуретана или PIR, толщиной 80 или 100 мм в зависимости от модели. Все модели клапана оснащаются закладными элементами, комплектом резиновых уплотнителей и системой подогрева для работы в условиях отрицательных наружных температур.

ПРИМЕР ИСПОЛЬЗОВАНИЯ КЛАПАНОВ

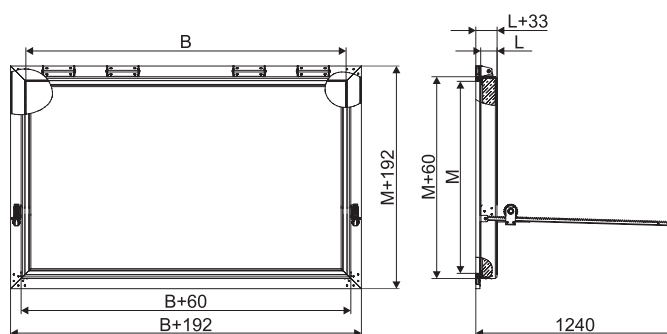


ГАБАРИТНЫЕ И ПРИСОЕДИНИТЕЛЬНЫЕ РАЗМЕРЫ

Клапан ЗАТВОР-VGT-КПВ с приводом



Клапан ЗАТВОР-VGT-КПВ без привода



Наименование	M, мм	B, мм	L, мм	Масса, кг		
				без привода	с приводом –P/220	с приводом –P/380
ЗАТВОР-VGT-КПВ 1200x1200x80	1200	1200	80	31,2	59,7	63,7
ЗАТВОР-VGT-КПВ 1200x1400x80	1200	1400	80	33,4	62,3	66,3
ЗАТВОР-VGT-КПВ 1200x1600x80	1200	1600	80	36,6	66,1	70,1
ЗАТВОР-VGT-КПВ 1200x1800x80	1200	1800	80	38,8	68,8	72,8
ЗАТВОР-VGT-КПВ 1200x2000x80	1200	2000	80	40,9	71,5	75,5
ЗАТВОР-VGT-КПВ 1200x2200x80	1200	2200	80	44,0	75,1	79,1
ЗАТВОР-VGT-КПВ 1200x2400x80	1200	2400	80	46,3	77,9	81,9
ЗАТВОР-VGT-КПВ 1200x2600x80	1200	2600	80	50,5	82,7	86,7
ЗАТВОР-VGT-КПВ 1200x2800x80	1200	2800	80	52,4	85,4	89,4
ЗАТВОР-VGT-КПВ 1200x3000x80	1200	3000	80	54,6	88,1	92,1

СПОСОБЫ УСТАНОВКИ

Клапаны приточно-вытяжные оснащаются приводом автоматического открывания-закрывания на основе электродвигателя в комплекте с валом и зубчатыми реечными передачами. Привод клапана работает по сигналу блока управления оснащенного климатическими датчиками либо по сигналу оператора, оснащен системой точной регулировки конечных положений клапана.



В зависимости от проектного решения и по согласованию с производителем допускается установка на один вал электродвигателя до 3-х клапанов, общим весом не превышающих 200 кг.

ДОПОЛНИТЕЛЬНОЕ ОБОРУДОВАНИЕ К КЛАПАНУ

Электродвигатель

Зубчатая реечная передача



МАРКИРОВКА:

Клапан ЗАТВОР-VGT-КПВ 1200x1200x80-P/220

Приточно-вытяжной клапан

Габаритный размер клапана (ВхДхШ), мм

Вариант комплектации клапана приводом:

- без привода;
- P/220 - привод напряжением на 220В;
- P/380 - привод напряжением на 380В;